



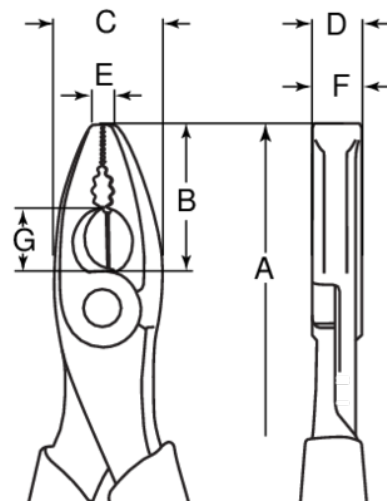
2678V

Alicates combinados aislados VDE



DETALLES DEL PRODUCTO



- Recubrimiento aislante.
- 3 capas aisladas de diferentes colores.
- Para trabajar en equipos con corrientes de hasta 1000 V, de conformidad con IEC 60900.
- Acero aleado de alto rendimiento.
- Cromado y con tratamiento anti-corrosión.
- Normas: ISO 5749.
- Recubrimiento de 3 capas con distintos colores que indican seguridad, peligro o grave peligro. Además de una 4.ª capa de color negro para proteger aún más los bordes del mango.
- Estos colores proporcionan protección al mismo tiempo que crean un sistema de alerta óptico.
- Si la capa aislante exterior se daña, se podrá ver el color más claro situado debajo que avisará al usuario.
- Cada una de las herramientas se prueba con 10 000 V durante 10 segundos al final de su ciclo de fabricación.



Follow the Fish!



ATRIBUTOS DE PRODUCTO

Producto	A	B	C	D	E	F	G		
2678V-160	160 mm	33 mm	23 mm	11 mm	6 mm	11 mm	12 mm	2.7 mm	255 g
2678V-180	180 mm	36 mm	26 mm	13 mm	8 mm	11.5 mm	13 mm	3.0 mm	348 g
2678V-200	200 mm	39 mm	28 mm	12 mm	9 mm	12 mm	14 mm	4.0 mm	350 g

